



Scandispa til privat installation

Ordrenummer: _____

Pas godt på Deres ordrenummer, da det skal anvendes
i forbindelse med evt. senere henvendelse til Deres
Scandispa Forhandler eller Scandi-aqualine a/s

Scandispa 
Lines of quality



Installations- og brugsvejledning

Spa og unit	3
Forholdene i spa-rummet	4
Installation: El og VVS.....	5
Installation: Indbygning og placering	6
Installation: Maskinunit	7
Opstart af spabadet.....	8
Spabadets drift	9
Patronfilter	10
Sandfilter	11
Rengøring, vedligeholdelse og reparation af overfladen	12
Massagefunktioner system 1.....	13
Massagefunktioner system 2 (uden PPS).....	14
Massagefunktioner system 2 (med PPS)	15
Filterpumpe for rensning af spavandet	16
Baderåd	17
Udskiftning af pære i undervandslampe	18
Check-punkter.....	19
Fejlfindingsnøgle	20
Tidsur for filterpumpe.....	21
Automatisk vandpåfyldning.....	22
Garantibevis.	23

Tillykke med Deres nye Scandispa. Vi er overbevist om, at den vil give Dem mange gode timer, og for at De kan få det fulde udbytte af Deres nyhvervelse, beder vi Dem læse denne brugs- og installationsvejledning grundigt igennem.

Installation

Siderne 3-7 omhandler installation m.m., siderne 19-20 omhandler fejlfinding af det elektriske system m.m. (til brug for el-installatøren der foretager el-installationen). Da spabadet er et teknisk omfangsrigt og kompliceret produkt, der nødvendiggør tilførsel og brug af såvel vand som elektricitet, må installation kun foretages af autoriseret el-installatør og VVS-installatør.

Scandispa spabadet er © godkendt efter:

EMC 89/ 336/ EEC, 92/ 31/ EEC, 93/ 68/ EEC

LVD 73/ 23/ EEC, 93/ 68/ EEC; EN 60 335-1; EN 60 335-2-60 samt relevante EMC-direktiver

Ved modtagelsen

Kontroller straks ved modtagelsen, at spabadet og maskinuniten ikke er blevet beskadiget under transporten. Eventuelle transportskader skal straks påtales overfor transportøren og anføres på kvitteringen for modtagelsen.

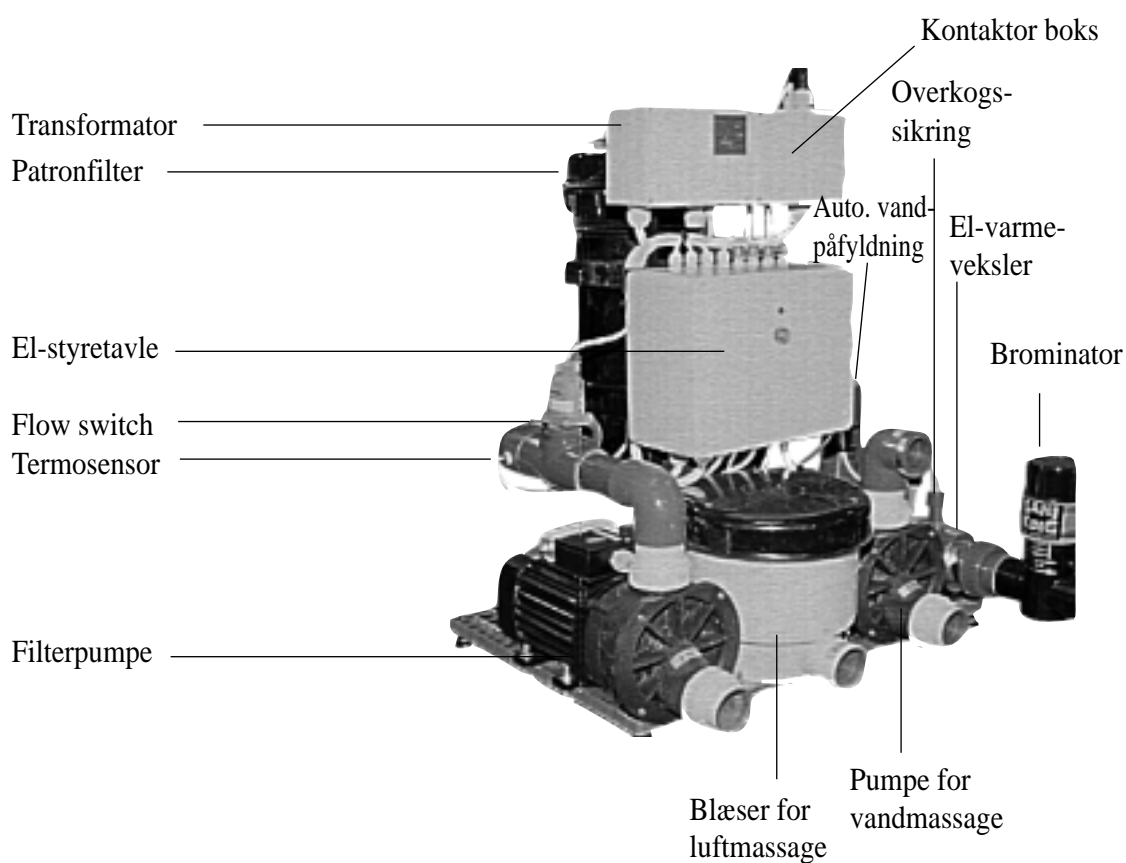
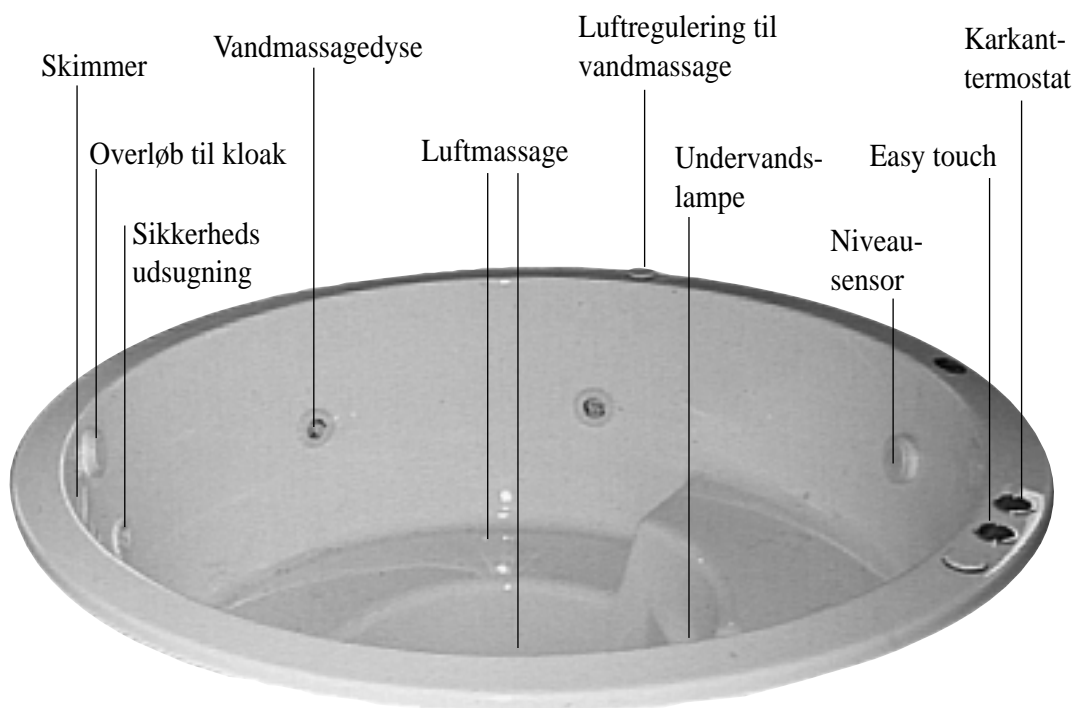
Advarsel: Løft aldrig spabadet i rørene, men altid kun i spaens øverste kant.

Ligeledes løftes maskinuniten ikke i rør eller andre dele, men i selve risten.

Stil aldrig spabadet på kanten, kun på benene, og sørg for, at spaen er godt beskyttet, når der skal arbejdes omkring den.

Scandispa fås i mange modeller, der hver findes i et antal varianter. Dertil kommer diverse ekstraudstyr, som man kan have valgt at få monteret på sit spabad.

Nedenstående illustrationer er derfor kun at regne som vejledende og for at illustrere de forskellige dele på spa samt maskinunit og således gøre dem lettere genkendelige.



Et par gode råd angående forholdene i baderummet

Ved indendørs installation af spabadet er der en del hensyn, der bør iagttages i forbindelse med rummets øvrige indretning.

Luftforholdene i rummet

Spabadet er fyldt med varmt vand, og der tilsættes megen luft fra blæseren.

Dette bevirker, at der sker en meget kraftig fordampning af vand fra spaen, hvilket man skal tage hensyn til, bl.a. ved luftbehandling og udskiftning, samt ved materialevalg til loft, vægge og gulve. For at begrænse fordampning og varmetab anbefales det at anvende en termoafdækning.

Luftfugtigheden

bør holdes på 50-65% R.F. (relativ fugtighed), når spabadet **ikke** er i brug, mens luftfugtigheden gerne kortvarigt må stige til det maksimale, ca. 90-95% R.F. (relativ fugtighed) under brug.

Luftfugtigheden holdes konstant nede på det tilladte niveau ved hjælp af en hygrostatstyret ventilator eller en affugter, der passer til spaanlæggets størrelse.

Ventilation

Ventilatorer bør være forsynet med automatisk spjæld, så der ikke kan blæse kold luft ind i rummet, når den ikke er i drift.

Vinduer og døre til det fri

Alle vinduer og døre til det fri skal være godt isolerede, fremstillet helst i plast eller træ, eventuelt i aluminium med brudt kuldebro - og altid med mindst 2 lag glas, for at undgå kondensvand.

Lofter

Der skal være en tæt dampspærre i baderummets loft.

Vægge

Det bør altid sikres, at væggene har dampspærre, og at vægfladerne umiddelbart omkring spabadet er udført i vandafvisende materialer - helst fliser eller imprægnerede materialer.

Gulve

Spa-rummets gulve udføres bedst i materialer, der kan tåle konstant fugt (fliser, klinker eller plast). Tæppebelægninger skal være specielt imprægnerede, så de kan tåle den konstante fugt. Ved tæppebelægninger er der altid en risiko for bakteriedannelser p.g.a. høj, konstant fugtighed og varme. Trægulve bør undgås fuldstændigt, da de altid vil blive ødelagt af vandet.

Det bedste gulv er et klinke- eller flisegulv. Det er bestandigt og uforgængeligt overfor vand, og meget let at rengøre og desinficere.

Generelt bør alle indendørs gulve omkring spaanlæg have et fald væk fra spaen - hen imod et gulv afløb, så der aldrig samler sig vand på gulvet omkring spabadet.

Rummets øvrige tilbehør:

Til det komplette spa-rum anbefales en brusekabine i umiddelbar nærhed af spabadet eller i et tilstødende rum.

Nogle stole eller en hvilebænk, der kan tåle fugt, er ligeledes hensigtsmæssigt tilbehør, så de badende kan slappe af lige efter spabadet. Er spaen ikke monteret med automatisk vandpåfyldning, anbefales det at anvende et termostat-blandingsbatteri, således at der ikke anvendes varmere vand end nødvendigt. Bemærk, at ved påfyldning af vand over 50°C, er spabadet ikke omfattet af vores garanti, da det kan beskadige spaens overflade og materialer. Desuden vil varmeveksleren også slå fra ved så høje temperaturer.

Der henvises i øvrigt til rådgivende ingeniører for detaljeret information om krav til baderummet.

El- og VVS installation

De skal altid lade installationen foretage af Deres Scandispa-forhandler, eller en af denne anbefalede autoriseret VVS-installatør og el-installatør.

Vandinstallationer udføres i henhold til autorisationsloven af en autoriseret VVS-installatør. Dette gælder for tilslutning til automatisk vandpåfyldning (se afsnittet om automatisk vandpåfyldning) og kedelvarmeveksler.

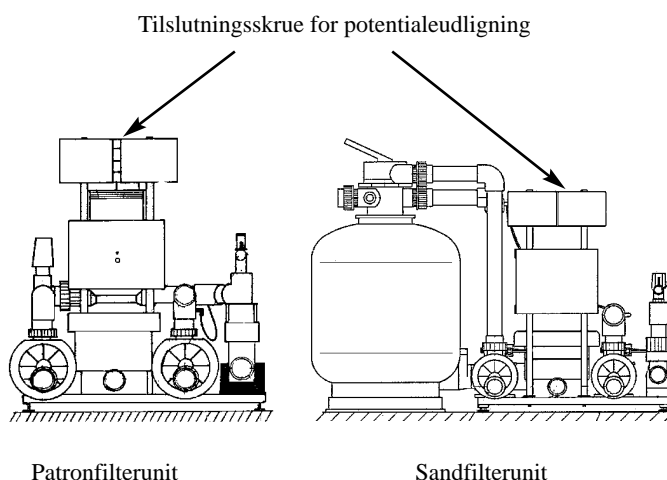
El-installationen skal projekteres og udføres i overensstemmelse med stærkstrømsreglementet af autoriseret el-installatør. Se i øvrigt det vedlagte eldiagram.

Maskinuniten skal tilsluttes den faste el-installation med en godkendt afbryder, og HFI-relæ.

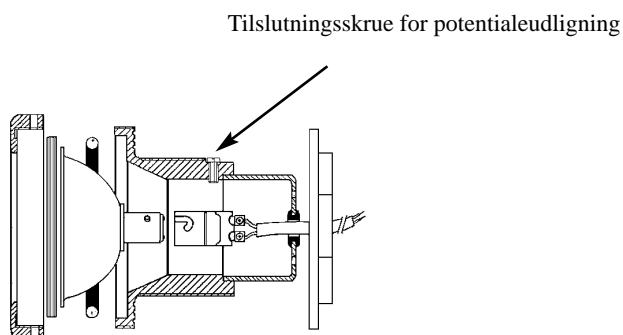
Potentialeudligning

Maskinuniten og spaens undervandslampe skal potentialeudlignes i huse, hvor en potentialeudligningsklemme forefindes. Forbindelsen sker til den tilslutningsklemme, der er placeret på unitens stativ, samt til undervandslampe, (**ikke jord**), og i henhold til hvert enkelt lands gældende regler for potentialeudligning.

Potentialeudligning/ udligningsforbindelse af unit



Potentialeudligning/ udligningsforbindelse af undervandslampe



Indbygning af spabadet

Ved indbygning af spaen skal der tages hensyn til, at der eventuelt senere skal kunne foretages servicearbejde af rør m.m. rundt om spaen. Det anbefales at lave en "ingeniørgang/krybekælder" mellem spa og unit.

Ligeledes bør der være mulighed for udluftning.

Afstanden mellem spabadet og maskinuniten må ikke overstige 10 meter vandret. Ved højdeforskel over 2,5 meter forhør nærmere hos Scandispa forhandleren.

Spaen monteres altid på et fast underlag, f.eks. et betongulv.

Grundfladen skal være så stor at understøtning af spaen kan udføres i henhold til tegning, enten ved hjælp af indstillelige teleskopben (forhandles hos Deres Scandispa forhandler) eller tilsvarende.

Spaen placeres på underlaget og stilleskruerne justeres, ved hjælp af et vaterpas kontrolleres at spaen står helt vandret.

De indstillelige teleskopben placeres i henhold til tegningen og justeres, så de understøtter spaen uden at løfte den.

Teleskopbenene skrues fast til underlaget, så de ikke senere kan fjernes, eller ved uheld blive skubbet væk.

Når spaen står korrekt, sikres teleskopbenene med den medfølgende bolt (se evt. tegning nr. 301.004.10).

Rørbindelser

Tilslut alle rørforbindelser fra spaen ud til maskinuniten (og evt. udligningstank*) .

Brug altid PVC-rør/ PVC-fittings og limsamlinger - aldrig metalrør eller metalfittings, da tilslutningerne på spa og maskinunit kun er beregnet for plasttilslutninger.

Monteringen skal altid udføres, således at der er ingen luft står i systemet.

Der bør altid være afspærringsventiler mellem spa og unit. På rørstrengene med mulighed for rest vand monteres aftapningsventiler for fuldstændig tømning af anlægget.

Alle tilslutninger på spa og maskinunit er nummererede. De korresponderende numre på spa, maskinunit (og evt. udligningstank*) forbindes med hinanden med PVC rør i den på principtegningen angivne dimension.

El-forbindelser mellem spa og unit

Sørg for at etablere kabeltræk-rør for elektriske forbindelser mellem spa og unit.

Sørg for ekstra længde på kabel ved forbindelser mellem spa og unit for at lette eventuel senere reparation eller udskiftning.

Placering af udligningstank*

På Scandispa med overløbsrende og udligningstank placeres tanken så tæt ved spaen, som muligt.

Den placeres, så afløbet fra overløbsrenden på spaen kan ske med minimum 2,5 cm fald pr. meter fra rende til tank.

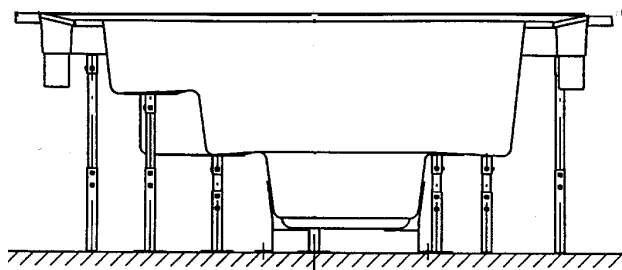
Vandniveaueet i tanken kan justeres ved at dreje niveausensoren til siden, men normalt skal vandniveaueet i udligningstanken være ca. 20 cm over udsugningen til filterpumpen. Se evt. afsnittet om automatisk vandpåfyldning.

Udligningstanken placeres, så der altid er let adgang til den. Låget skal kunne løftes af, så tanken kan rengøres.

Det er nødvendigt at montere en kontraventil mellem spa og unit, for at hindre vandet fra spaen via uniten i at løbe ned i udligningstanken.

Montering af teleskopben:

For placering, se tegningen, der følger med spaen.



Maskinrum

Scandispa'ens maskinunit placeres hensigtsmæssigt indendørs, i et frostfrit rum.

-altid med gulvafløb og god plads omkring maskinuniten til montage og senere service af komponenterne.

El-tilslutning

Lad altid en autoriseret el-installatør foretage tilslutningen til elforsyningen.

Alle interne tilslutninger på maskinuniten er foretaget fra fabrikken.

Fjerntermometer*

Hvis spabadet er monteret med fjerntermometer forbindes denne til eltavlen.

Undervandslampe*

Fra undervandslampen monteres kablet til transformatoren på maskinuniten. Styringen foregår via easy touch på karkanten. Undervandslampen er 12V-50W. Se også afsnit om udskiftning af pære i undervandslampe samt det vedlagte el-diagram.

Tømning

For tømning af spaen trækkes et PVC-rør til tømningsstedet, hvor der monteres en ventil mellem afløb og spa (se tegning).

Test af anlæg / opstartsprocedure

Når installationen er færdig, checkes om spaen er ren. Fyld herefter spaen med vand til midt på skimmeren/ved spa med overløbsrende til min. 20 cm over udsug til filterpumpe i udligningstank - anlægget er nu klar til drift.

1. Kontroller, at pumpens/pumpernes omdrejningsretning er rigtig (kun ved 3 fasede komponenter).
2. Tænd for filterpumpe, luft- og vandmassagen og lad funktionerne køre i minimum 10 minutter.
3. Sluk for funktionerne. Undlad at tømme spaen. Efter endnu 10 minutter checkes alle rørføringer, samlinger og tilslutninger for utætheder.
4. Eventuelle nødvendige tilpasninger og udskiftninger foretages. For at sikre installationens fuldstændighed gentages punkt 1.
5. Alle efterfølgende funktioner afprøves mindst én gang.

6. Kontroller, at der er tryk på alle massagedyser. Giver en eller flere af dyserne intet vandtryk, måske endda kun vakuum, kan dette skyldes en forstoppelse i venturirøret bag massagedyserne, og disse må da renses, inden spaen bygges endeligt ind.

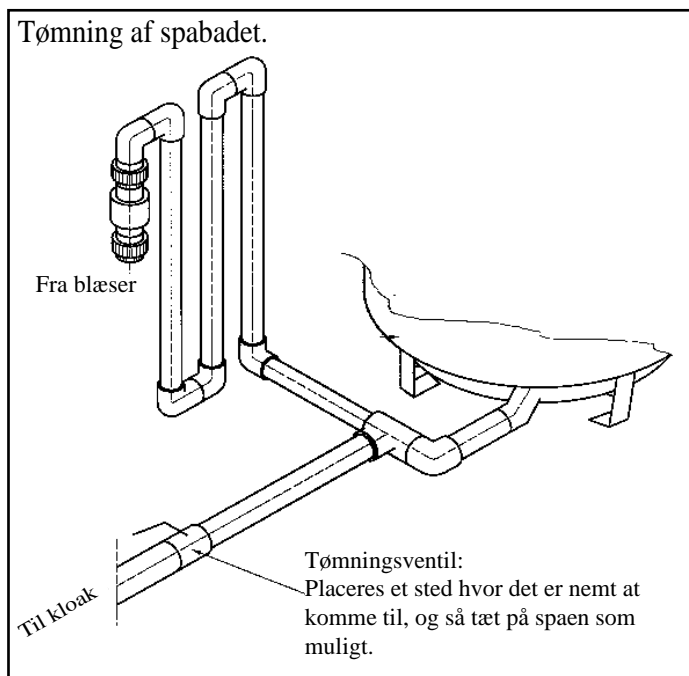
7. Kontroller blæserens funktion ved at trykke på easy touchen.
8. Hvis spaen er monteret med undervandslampe, kontrolleres denne.
9. Marker vandstanden i spaen og lad spaen stå fyldt med vand i et døgn tid, for at checke om vandstanden synker. Hvis dette er tilfældet, skal utætheden findes og udbedres.

* ikke standard på alle systemer.

BEMÆRK:

Al garanti bortfalder ved ukorrekt tilslutning/montage.

Ved montage af uoriginale reservedele og konstruktionsændringer bortfalder DEMKO-godkendelsen samt garantien.



Opstart af spabadet

Spaen tømmes for testvand. Afvask spaen for alle urenheder med lunkent vand, aftør den og poler med "Spa Polish".

Er der ridser eller skrammer i spaen, repareres disse (se særligt afsnit om reparation af overflade).

Spaen fyldes med vand:

Spa med skimmer til ca. midt for skimmeren.

Spa med overløbsrende fyldes helt op og indtil udligningstanken er ca. 1/4 fuld eller minimum ca. 20 cm over udsugning.

Hæld ca. 1/2 liter "Starver/Alge-skræk" i spaen.

Ved spa med overløbsrende: Der skal være frit løb for vandet fra overløbsrenden til udligningstanken og filterpumpen skal kun suge fra udligningstanken.

Start filterpumpen, og anlægget er i drift.

Det rensede, desinficerede vand pumpes ind i spaen gennem indløbsdysen/dyserne.

Vandet løber retur til filteranlægget gennem skimmer og sikkerhedsudsugning (eller overløbsrende og udligningstank).

Husk at udlufte filtret.

Temperatur

Badevandets temperatur indstilles på karkanttermoasten (se under massagefunktioner).

Lad nu anlægget arbejde, indtil den ønskede temperatur er nået.

Bemærk: Opvarmning sker kun, når filterpumpen kører.

Badevandets temperatur anbefales at være ca. 38°C - altså lidt højere end legemstemperaturen. Temperaturen på det påfyldte vand må aldrig overstige 50°C, da spaens overflade, rørføring og filter kan blive beskadiget. Ødelæggelser p.g.a. overophedning dækkes ikke af garantien.

pH-værdi

Kontroller vandets pH-værdi med testsættet. Den skal være 7,2-7,6.

1. Låget løftes af kassetten, der med bunden i vejret føres ca. 20 cm under vandoverfladen. Her vendes den og fyldes med vand.
2. En testtablet "phenol red" puttes i målekassetten venstre side, hvor der står "pH".
3. Sæt låget på kassetten, ryst den til tablettens er helt opløst og hold den op mod almindeligt dagslys.

Testvandets farve sammenlignes med farveskalaen på kassetten. Er pH-værdien for høj, justeres med "pH-minus", er den for lav, justeres med "pH-plus".

Brug kun ganske lidt af disse midler, der opløses i vand før til sætning.

Når pH-værdien stemmer, skal brom eller klor doseres i vandet: Knus 1 bromstav eller en 250 g klortablet til fint pulver. Dette doseres direkte ned i spaens skimmer (eller overløbsrende). Brominatoren åbnes og fyldes helt op med brom eller klor. Automaten stilles på ca. 1/4 åbning.

Kemikalieværdi

Kontroller pH-værdien som beskrevet tidligere, men anvend nu også kassetten højre side, hvor der står "Br." for brom (eller "Cl" for klor, hvis dette anvendes).

I højre side anvendes tablettens "DPD no. 1".

Ideel bromværdi: ca. 3,0

Ideel klorværdi: ca. 1,0

Tilsæt brom eller klor og lad spabadet køre et par timer.

Er kemikalieværdien for høj, lukkes lidt for brominatoren, er den for lav, åbnes en smule, og man lader spabadet køre et par timer igen.

Dette gøres, indtil de rette værdier opnås. Under denne procedure reguleres pH-værdien også hver gang.



Bemærk:

I brominatoren må der kun anvendes en DiHalobrom eller 90% langsomt opløselige klortabletter af Tri-klor typen.

Når pH- og kemikalieværdierne er i orden, og vandet har opnået den ønskede temperatur, er spabadet klar til brug.



Kemikalier m.m. forhandles hos Deres Scandispa forhandler

Daglig drift

I de første 2-3 uger kontrolleres vandets pH- og kemikalieværdi dagligt, og finreguleres i henhold til aflæsningerne.

Stiger kemikalieværdien langsomt, lukkes brominator lidt, falder værdien, åbnes brominator lidt.

Foretag altid aflæsninger inden spabadet, og husk, at pH-værdien er mindst lige så vigtig at holde i orden som kemikalieværdien.

Efter et par ugers forløb er vandet stabilt indreguleret, og De skal nu blot sørge for, at brominatoren fyldes op og står på den samme indstilling.

Når der er ca. 1/3 tilbage, genopfyldes.

Aflæsninger og reguleringer foretages nu normalt ca. 1 gang ugentligt.

Hver uge

1. Test vandets pH- og kemikalieværdi og foretag reguleringer.
2. Tilsæt evt. 1 mål "Spa bright & clear" (149.310.32) i vandet og lad blæseren arbejde 2-3 minutter. (1 mål pr. ca. 750 l vand).
Sluk den igen og lad filter pumpen arbejde normalt.
3. Tilsæt derefter ca. 1 dl "Starver/Algeskræk" (410.003.32) i vandet foran skimmeren/ i overløbsrenden.

Hver måned

1. Uanset hvad kemikalieværdien viser, bør der hver måned foretages en "superbroming" (eller "superkloring"):
Tag ca. 1/2 bromstav eller ca 1/2 klortablet ca. 125 g pr. 700 liter vand, knus den til pulver og hæld det i skimmeren/ overløbsrenden.
2. Stands derefter hele anlægget og luk for ventilerne mellem spa og unit.
Efterfyld brominatoren.
3. Rens filtret/ returskyl (se afsnit om patronfilter eller sandfilter).
4. Tilsæt "Spa bright & clear" klaringsvæske (149.310.32) som sædvanligt for hver uge.
5. Tilsæt "Starver/Algeskræk", (410.003.32) som hver uge.
6. Åbn ventilerne og start anlægget igen.

Vandskift

Mindst hvert halve år - eller når det ellers skønnes nødvendigt, bør anlægget tømmes helt for vand.

Spaen renses og poleres, og størrelsen af lufthullerne kontrolleres og eventuelt renses. Spaen fyldes med friskt vand, og anlægget startes igen som første gang.

Se også afsnit om patronfilter eller sandfilter.

Teknisk check

Pumper, blæser, brominator og filter bør efterses af en service-mand (Deres Scandispa forhandler har uddannet personale) mindst en gang om året, således at De er sikker på, at Deres Scandispa altid er helt i orden.

Se også afsnit om rengøring og reparation af overflade.

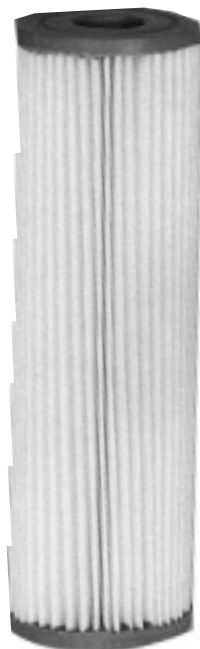
Patronfilter

Med jævne mellemrum skal filtret tilses.

Ved opstarten aflæses manometret på filtrets top, og når værdien er steget med 0,5 bar, skal filtret renses. Viseren må aldrig nå op i det røde område på manometret. Det anbefales under alle omstændigheder at rense filtret minimum hver 14. dag på følgende måde:

1. Sluk for strømmen på hovedafbryderen. Luk derefter ventilen før filterpumpen og efter brominatoren.
2. Tag låget af filtret og tag filterpatronen ud.
3. Patronen skylles af med en bruser eller haveslange. Der må ikke anvendes stål børste eller lignende, da patronen så kan beskadiges.
4. Er der kalkaflejringer på filterpatronen, bør den lægges i et svagt syrebad i 6-8 timer (30% saltsyre, 1 del syre til 20 dele vand).
Er der alger eller misfarvninger på patronen, kan dette fjernes ved at lægge den i patronrensevæske i 24 timer. I begge tilfælde skylles filterpatronen grundigt efter.
5. Filterpatronen sættes igen på plads i beholderen, der lukkes, og ventilerne før pumpen og efter brominatoren åbnes. Husk at udlufte filtret.
6. Har spabadet været tømt for vand, følges samme fremgangsmåde som beskrevet under opstart af spabadet.

NB: Det er en god ide at have en ekstra filterpatron, som De indsætter i stedet for den snavsede. Denne rengøres og er klar til ombytning næste gang, filtret skal renses og De behøver ikke undvære Deres spabad.



Vandskift

Hvor ofte vandet i spabadet skal skiftes afhænger af, hvor meget spaen er i brug, og hvor omhyggeligt vandbehandlingen foretages.

Vandskift bør dog minimum foretages hver halve år og i det hele taget, når vandet ikke føles friskt.

1. Afbryd strømmen til anlægget og tøm det for vand.
2. Benyt lejligheden til at rense filtret, rens lufthullerne i spaen, rengør spaen og eventuelt polere spaen (se afsnittet om rengøring, vedligeholdelse og reparation af overflade). Lufthullerne renses nemmest med et metalbor i samme dimension som hullerne. Boret drejes med hånden et par gange i lufthullet.
3. Følg derefter samme fremgangsmåde som beskrevet under opstart af spabadet.



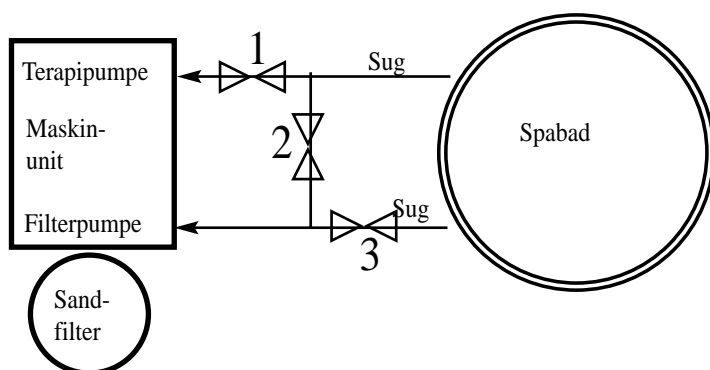
Spa med skimmer

Ved anlæg uden overløbsrende og udligningstank, skal rørføringen være som tegning.

Sandfilter

Ved anlæg med sandfilter skal man sikre sig, at kloakken kan klare mængden af vand ved returskylning. Vandmængden er afhængig af anlægget størrelse. På små anlæg (ca. 500 liter returskyllevand).

Man kan evt. skylle til en "buffer-tank", hvor vandet kan opsamles og løbe fra efter returskylningen.



Ved returskylning anvendes terapiudsugnings-fitting i spaen.

Sandfiltret skal returskylles, når vandet i spabadet ikke længere er klart, eller når manometer-trykket er steget med 0,3 kg/cm² i forhold til rent filter, evt. som fast daglig/ ugentlig procedure.

Returskylning

Sluk først alle funktioner i spaen. Sluk filterpumpen.

1. Luk ventil nr. 1
2. Åbn ventil nr. 2
3. Luk ventil nr. 3
4. Sæt multiportventilen på "returskylning" ("backwash").
5. Start filterpumpen og returskyl i ca. 3 minutter.
6. Stop pumpen og sæt multiportventilen på "efterskylning" ("rinse"), og lad filterpumpen køre i 20 sekunder.
7. Stop pumpen og sæt multiportventilen tilbage på "filter".

8. Åbn ventil nr. 3
9. Luk ventil nr. 2
10. Åbn ventil nr. 1 og vær opmærksom på vandstanden i spaen.
11. Start filterpumpen.
12. Tænd for varmen.

Hvis sandfiltret ikke er rent efter returskylningen gentages proceduren.

Spa med overløbsrende

Fremgangsmåden er den samme, som ved spa med skimmer, men uden ventilarrangement.

Filterpumpen suger fra udligningstanken, og man skal derfor sørge for, at udligningstanken er helt fyldt med vand, inden returskylningen påbegyndes. Evt. vandpåfyldning samtidig med returskylningen. Hvis sandfiltret ikke er rent efter returskylningen gentages proceduren.



Rengøring

Spaen rengøres ganske normalt som al anden sanitet og med alle almindelige rengøringsmidler.

Dog aldrig med sprit, alkohol, skurepulver eller rengøringsmidler, der indeholder sådanne. Vi anbefaler "Spa-polish" (149.545.32).

Uklart vand

Hvis badevandet er en smule uklart, kan De tilsætte "Spa bright & clear" klaringsvæske (149.310.32) eller Ultra Spa Plus (410.050.32).

1. Lad begge massagefunktioner køre 1-1 1/2 time.
2. Rens filtret (se særligt afsnit).

Skum

Er pH- og kemikalieværdi i orden, og vandet alligevel skummer, kan dette bringes til ophør ved at hælde ca. 1 lågfuld "Skumdæmper" (149.221.32) i spaen.

Alger

Hvis pH- og kemikalieværdi ikke holdes konstant i orden, kan De risikere, at spaens sider og bund vil virke fedtede og at vandet bliver grønligt eller mælkeagtigt. Dette er tegn på algedannelse, og De bør skifte vandet (se afsnit om spabadets drift). Anvend evt. "Starver".

Ferie og lign.

Er De bortrejst i længere tid, eller kan De af anden årsag ikke foretage den daglige pasning af spaen, bør denne tømmes for vand.

Eftersyn

Det er tilrådeligt at lade hele anlægget efterse en gang om året af Deres Scandispa forhandler.

Termotæppe

Det anbefales at anskaffe et termotæppe til spaen. Tæppet begrænser varmetabet i spaen væsentligt og minimerer fordampningen, når spaen ikke er i brug.



Reparation og vedligeholdelse af overfladen

Glat akryl overflade er blevet mat:

Spaens akryloverflade kan blive mat efter nogen tids brug. Den blanke, skinnende akryloverflade opnås igen ved at polere overfladen med "Spa-polish". En blank overflade er lettere at holde ren.

Små ridser og skrammer:

Er overfladen blevet ridset i mindre grad, slibes den med meget fintkornet vandslibepapir, indtil ridserne ikke kan mærkes. Derefter poleres med slibemiddel (f.eks. "Slipol"). Efterpoler med "Spa-polish", og overfladen er igen som ny.

Store, dybe ridser:

I tilfælde af dybe ridser (indtil 1/2-1 mm dybe): Først slibes det beskadigede område med en fil eller groft sandpapir. Når overfladen er plan og ens ru over det hele, slibes med finere vandslibepapir. Derefter igen med meget fint vandslibepapir, der grovpoleres med f.eks. "Slipol", og til sidst finpoleres med "Spa-polish".

Dybe ridser, revner:

Flis afbrækket:
Tilkald Deres Scandispa forhandler.

Satin farver (matfarver):

Særlig fremgangsmåde følges ved matfarvet akryl:

Der grovpoleres med "Slipol" til ridsen er væk.

For at opnå samme overfladestruktur, som resten af spaen, skal der efterbørstes med pulveriseret pimpsten.

HUSK:

Akryloverfladen er ikke blot et lag maling eller gelcoat, som ved en glasfiberspa.

Det er en flere mm tyk, gennemfarvet sanitetsakryl, der aldrig forandres eller affarves.

Selv efter 10 år kan en reparation udføres, uden at denne bliver synlig i væsentlig grad.

Scandispa plejemidler

ScandiTabs (410.250.32)

En tablet i badekarret eller spaen efter badet desinficerer spavandet.



Scandisinfektion (472.002.32)

Renser effektivt massagesystemet i dit badekar.



Rensevæske (410.555.32)

mod fedt, alger og olier.



Spa polish (149.545.32)

giver badekarrets eller spaens overflade en flot finish.



Ultra Spa Plus (410.050.32)

Klaringsvæske, der giver krystal klart vand i spaen. Reducerer skumdannelse og fjerner metaller.

Starver (410.003.32)

Fjerner fosfater (og dermed algers næring) i spaen.



Spa dufte

Ikke-skummende dufte gør spabadet til en ekstra oplevelse. Vælg mellem 12 forskellige i 225 g flasker eller sortiments æsker med 12 "puder" á 15 g.

Produkterne på denne side forhandles hos Deres Scandispa forhandler.

1-funktioners easy touch



Øverste indikatorlampe lyser, når der er strøm på anlægget.

Taste 1: Luftmassage

Tryk kort på tasten og De vil nu få luftmassage fra hullerne i spaens bund og sæde. En rød kontrollampe lyser, når massagefunktionen er aktiveret. Massagen afbrydes ved et nyt, kort tryk på tasten.

2-funktioners easy touch



Øverste indikatorlampe lyser, når der er strøm på anlægget.

Taste 1: Luftmassage

Tryk kort på tasten og De vil nu få luftmassage fra hullerne i spaens bund og sæde. En rød kontrollampe lyser, når massagefunktionen er aktiveret. Massagen afbrydes ved et nyt, kort tryk på tasten.

Taste 2: Undervandslampe

Tryk på tasten, og lampen i spaen tændes. Tryk igen, og lampen slukkes. Bemærk: Lampen må ikke tændes, medmindre der er vand i spaen.

Karkantstermostat*



Programmering

Den ønskede temperatur indstilles således: Tryk på "set"-tasten og hold den inde. Med pile-tasten findes den temperatur, De ønsker opretholdt. Når denne er fundet, slippes tasterne, og termostaten er forprogrammeret. Bemærk, at lysdioderne vil blinke, når den faktiske temperatur afviger mere end 2°C fra den ønskede temperatur.

*) Ikke standard på alle systemer.

2-funktioners easy touch



Øverste indikatorlampe lyser, når der er strøm på anlægget.

Taste 1: Vandmassage

Tryk kort på tasten, og De vil nu få vandmassage fra dyserne i spaens sider. En rød kontrollampe lyser, når massagefunktionerne er aktiveret.

Massagen afbrydes ved et nyt, kort tryk på tasten.

Lufttilsætning til vandmassagen

foregår ved at åbne for luftreguleringsknapperne på spaens kant.

Taste 2: Luftmassage

Tryk kort på tasten og De vil nu få luftmassage fra hullerne i spaens bund og sæde. En rød kontrollampe lyser, når massagefunktionerne er aktiveret.

Massagen afbrydes ved et nyt, kort tryk på tasten.

3-funktioners easy touch



Øverste indikatorlampe lyser, når der er strøm på anlægget.

Taste 1: Vandmassage

Tryk kort på tasten, og De vil nu få vandmassage fra dyserne i spaens sider. En rød kontrollampe lyser, når massagefunktionerne er aktiveret.

Massagen afbrydes ved et nyt, kort tryk på tasten.

Lufttilsætning til vandmassagen

foregår ved at åbne for luftreguleringsknapperne på spaens kant.

Taste 2: Luftmassage

Tryk kort på tasten og De vil nu få luftmassage fra hullerne i spaens bund og sæde. En rød kontrollampe lyser, når massagefunktionerne er aktiveret.

Massagen afbrydes ved et nyt, kort tryk på tasten.

Taste 3: Undervandslampe

Tryk på tasten, og lampen i spaen tændes.

Tryk igen, og lampen slukkes.

Bemærk: Lampen må ikke tændes, medmindre der er vand i spaen.

Karkantstermostat*



Programmering

Den ønskede temperatur indstilles således:

Tryk på "set"-tasten og hold den inde.

Med pile-tasten findes den temperatur, De ønsker opretholdt.

Når denne er fundet, slippes tasterne, og termostaten er forprogrammeret.

Bemærk, at lysdioderne vil blinke, når den faktiske temperatur afviger mere end 2°C fra den ønskede temperatur.

*) Ikke standard på alle systemer.

3-funktioners easy touch



Øverste indikatorlampe lyser, når der er strøm på anlægget.

Taste 1: Vandmassage

Tryk kort på tasten, og De vil nu få vandmassage fra dyserne i spaens sider. En rød kontrollampe lyser, når massagefunktionerne er aktiveret. Massagen afbrydes ved et nyt, kort tryk på tasten.

Taste 2: Pool Power System (PPS)

med ekstra blæser for elektronisk lufttilførsel til vandmassage.

Tryk kort på tasten, og der er nu åbent for lufttilsætning til vandmassagen. En rød kontrollampe lyser, når massagefunktionerne er aktiveret. Lufttilsætningen afbrydes ved et nyt, kort tryk på tasten.

Taste 3: Luftmassage

Tryk kort på tasten og De vil nu få luftmassage fra hullerne i spaens bund og sæde. En rød kontrollampe lyser, når massagefunktionerne er aktiveret. Massagen afbrydes ved et nyt, kort tryk på tasten.

1-funktioners easy touch



Øverste indikatorlampe lyser, når der er strøm på anlægget.

Taste 1: Undervandslampe

Tryk på tasten, og lampen i spaen tændes. Tryk igen, og lampen slukkes. Bemærk: Lampen kan ikke tændes, medmindre der er vand i spaen.

Karkantstermostat*



Programmering

Den ønskede temperatur indstilles således: Tryk på "set"-tasten og hold den inde. Med piletasten findes den temperatur, De ønsker opretholdt. Når denne er fundet, slippes tasterne, og termostaten er forprogrammeret. Bemærk, at lysdioderne vil blinke, når den faktiske temperatur afviger mere end 2°C fra den ønskede temperatur.

*) Ikke standard på alle systemer.

1-funktioners easy touch for filterpumpe



Øverste indikatorlampe lyser, når der er strøm på anlægget.

Taste 1: - Rensning af spavandet

Tryk kort på tasten og filterpumpen vil nu starte. En rød kontrollampe lyser, når filterpumpen er aktiveret.

Filterpumpen afbrydes ved et nyt, kort tryk på tasten.

ADVARSEL

✓ Undgå kontakt med andre elektriske apparater, så som hårtørrer eller fastinstalleret telefon, under badningen.

✓ Børn bør aldrig bade eller opholde sig alene i baderummet uden konstant opsyn.

✓ Personer med hjerte- eller kredsløbsproblemer, samt gravide, bør rådføre sig med læge, inden de massager bader på grund af den kraftige påvirkning af kredsløbet.

✓ Hold hår og tøj væk fra udsugningen (se foto side 3).

Personer med langt hår bør sætte det op eller anvende badehætte, for at undgå at håret under uheldige omstændigheder sætter sig fast i udsugningen.

✓ Dyk aldrig ned i spaen. Den kraftige indsprøjtning af vand og luft fra massagedyserne kan skade øjne og ører.

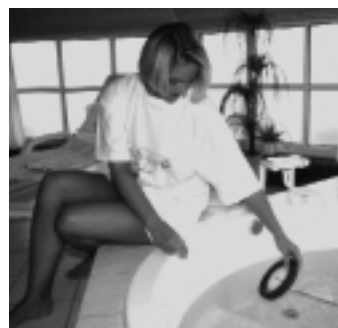
✓ Gå aldrig i spaen lige efter et hovedmåltid eller efter indtagelse af spiritus.

✓ Vær opmærksom på skridfare under op- og nedstigning i spaen.

✓ Forsøg aldrig at blokere dyserne.

Husk, at al aktivitet i forbindelse med spabadning skal foregå i roligt og afslappet tempo.

Kontroller badevandstemperaturen. Den bør være ca. 38°C, og i hvert fald lidt over legemstemperaturen.



Bad ikke for længe. Under spabadet foregår der en meget kraftig påvirkning af kredsløbet.

Ca. 15-20 minutter er normalt, og i hvert fald kun indtil de første træthedstegn indtræffer.

Sid ikke direkte ud for en vandmassagedyse for længe. Påvirkningen fra massagen er kraftigere, end man føler det under badningen.

Efter spabadningen er det en god ide at tage en dusch i tempereret vand, så kroppens porer kan trække sig sammen igen efter den megen varme og massage.

Slap dernæst af ca. lige så længe, som spabadet har varet, så kroppen kan få sin normale temperatur, inden De igen tager tøj på. En kølig drik er også godt nu på grund af væsketabet under badet.

Husk, aldrig at arbejde fysisk hårdt lige efter spabadet.

Rigtig god fornøjelse.



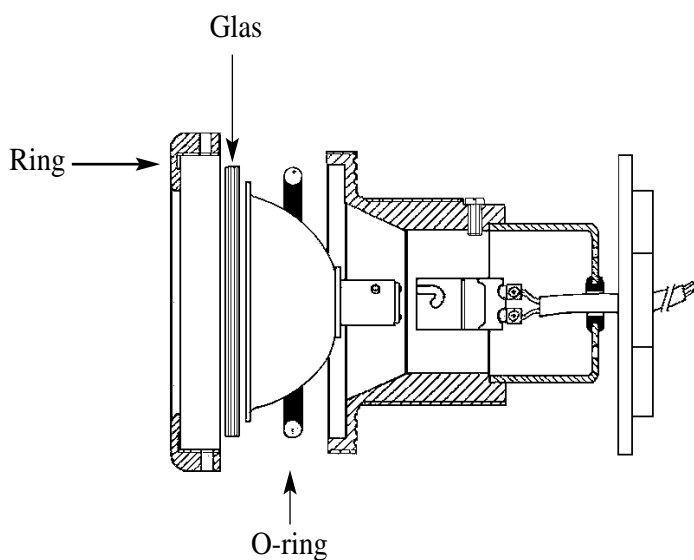
Udskiftning af pære i undervandslampe

(ekstra udstyr)

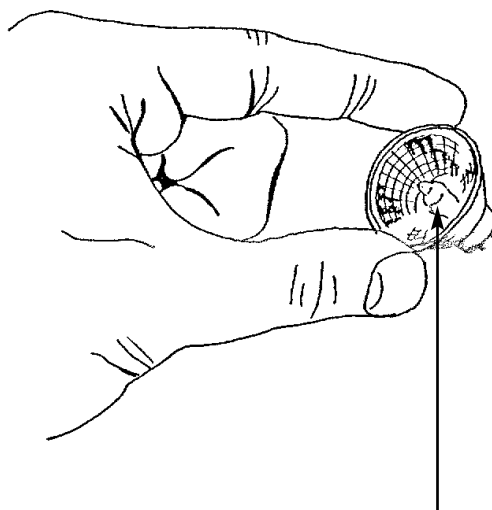
Hvis lampen ikke lyser, checkes først sikringerne i transformatoren samt sikringen i kontaktorboksen - T10A - på visse anlæg. Er disse ok, skiftes pæren i lampen.

1. Tøm spaen for vand
2. **Afbryd strømmen!**
3. Ringen på lampen skrues af mod uret og glasset tages af. Hvis ringen ikke umiddelbart kan løsnes med fingrene, kan De anvende to stifter i de to huller på ringen og derved få bedre fat. Pas på ikke at ridse akryl overfladen på spaen.
4. Pære og fatning trækkes ud.
5. Den brugte pære tages ud og erstattes med en ny. Brug kun originale pærer og aldrig kraftigere end den oprindeligt anvendte med den korrekte effekt (50W). De kan evt. afprøve den nye pære på et 12V batteri inden monteringen. Ved isætningen skal De holde parabolen på ydersiden (se tegningen), så pæren ikke berøres med fingrene.
6. Pære og fatning trykkes på plads. Kontroller, at o-ringen sidder korrekt.
7. Glas monteres igen og ringen skrues på med uret uden brug af værktøj.

Bemærk: Lampen må ikke tændes/anvendes uden vand i spaen, da akryloverfladen kan blive beskadiget.



Ved isætning holdes parabolen på ydersiden.



VIGTIGT
Pæren må ikke berøres med fingrene

Fejlfinding skal foretages af Deres el-installatør!

Begynd altid med en kontrol af følgende:

- A. Kontroller, at der er vand nok i spaen - ca. midt for skimmer eller ved spa med overløbsrende at der er vand nok i hele spaen og udligningstanken (ca. 1/4 fuld).
- B. Kontroller sikringerne i husinstallationen og i eltavlen.
- C. Kontroller ved hjælp af diagrammet, at alle ledninger er forbundet korrekt.
- D. Kontroller, at der er spænding på indgangsklemmerne på eltavlen.
- E. Kontroller, at der er spænding (mellem 5 og 12V DC) mellem klemmerne farve sort og blå ved tørløb.

For at lette arbejdet med at finde årsagen til funktionsfejl, henvises til efterfølgende fejlfindingsnøgler, som viser check-punkter. De viste tal angiver rækkefølgen, efter hvilken de enkelte check-punkter skal foretages. Beskrivelse af de enkelte procedurer i fejlfindingen findes på næste side.

Check Punkter	Problemer						
	Filterpumpe OFF hele tiden	Magnetventil til vandpåfyldning åbner ikke	Blæser OFF hele tiden	Varme OFF hele tiden	Varme ON hele tiden	Magnetventil til vandpåfyldning er åben hele tiden	Terapipumpe OFF hele tiden
Check at relæet trækker	2	2	2	3			2
Filterpumpe ON - er der tilstrækkelig vandcirkulation				1			
Check niveausensor		1				1	
Check flow/ overkogssikring - reset knap				4			
Check easy touch	1		1				1
Check temperaturføler				5	2		
Check termostatindstilling				2	1		
Check termostatfunktion				6	3		
Check motorværn	3						3
Check og rengør magnetventil		3				2	
Check vandtilgang (ventil/snævssamler)		4					
Bemærkninger							
Hvis ikke ovenstående punkter afhjælper problemet, kontakt da Deres Scandispa forhandler							

Fejlfinding skal foretages af Deres el-installatør!

Check-punkter

A. Hovedtilslutning

Check, at der er 3N~400V eller 3~230V på indgangsklemmerne.

B. Pumpe ON

Check at pumpen kører/ cirkulerer ved at iagttage, om der kommer vand ud af alle dyser/ indløb.

C. Vandstandssensor

Se afsnittet om automatisk vandpåfyldning.

D. Flow switch/overkogssikring

1. Monter en lus over klemmerne til flow-switch
Hvis varmen nu virker, er eltavlen OK. Rens evt. filtret og kontroller flow switch funktionen.
2. Ohm-meter/ beeper tilsluttes ledningerne fra overkogssikringen.
Hvis overkogssikringen er afbrudt, skal den manuelt "resettes" (se tegning). Hvis ingen gennemgang udskiftes den. Se punkt 3
3. Start pumpen og forbind flow switch'ens ledninger med et Ohm-meter/ beeper.
Hvis der ingen forbindelse er, skal flow switch justeres eventuelt udskiftes.

E. Easy touch

1. Afmonter easy touch'ens ledninger i klemrækken.
2. Monter et lille stykke ledning til GND og berør tastefunktionen. Hvis funktionen virker, er easy touch'en defekt og skal skiftes.
Hvis ikke, skal eltavlen udskiftes.

F. Temperaturføler

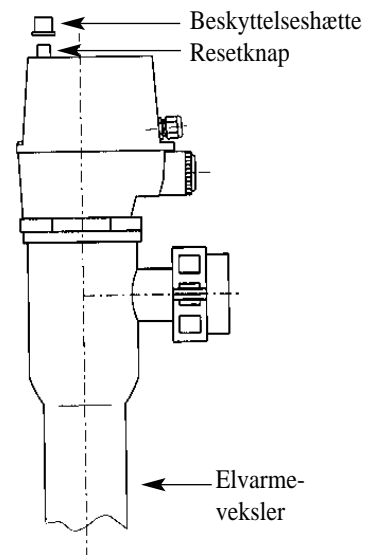
1. Afmonter temperaturfølerens ledninger.
2. Check modstanden over temperaturføleren med et Ohm-meter.
Hvis modstanden er ca. 1540 Ohm ved 25°C, er føleren i orden.

G. Termostatfunktion

1. Afmonter ledningerne til temperaturføleren, så styrestrømmen til kontakten bliver afbrudt.
Hvis kontakten ikke slår fra, er termostatfunktionen i stykker og eltavlen skal udskiftes.
2. Kortslut føler klemmer med et stykke ledning.
Kontakten vil nu trække.
Hvis kontakten ikke trækker, er termostatfunktionen i stykker og eltavlen skal udskiftes.

Overkogssikringen reaktiveres ved at skrue beskyttelseshætten af og trykke på resetknappen.

Dette er ikke muligt, medmindre temperaturen på varmeveksleren er under ca. 27°C.



HUSK:

Under badning må vandstrømmingen ikke blokeres.
Hvis overkogssikringen slår fra gentagne gange, tilkald da service-montøren.

Elektrisk tilslutning

Tidsuret forbindes som vist på mærkeskilt.

Bestemmelserne i VDE 0 100 skal følges ved tilslutning.



VIGTIGT: På trods af indbygget beskyttelse, kan dette mikroprocessor-styrede ur forstyrres af meget kraftige støjfelte. Følgende punkter bør derfor iagttages ved installation:

- Monter ikke uret i umiddelbar nærhed af induktive belastninger.
- Anvend separat forsyningskabel (evt. netfilter).
- Undertryk induktive spidser (varistor, RC-led)

Efter fjernelse af eventuelle støjfelte, anbefales det at resette uret.

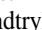
Idrifttagning

Efter tilslutning til netspændingen trykkes der samtidig på de 4 knapper:

d  **m** 


Reset (nulstilling af tidsuret).

Indstilling af ugedag og klokkeslet

Under indstillingen holdes knappen  indtrykket.

Med knappen **d** stilles pilen i displayet på den aktuelle ugedag.

Med knapperne **h** og **m** indstilles det aktuelle klokkeslet.

Knappen  slippes og uret går.

Ugeprogram

Ugeprogram med 8 koblingstider (4 tænd og 4 sluk), der kan vælges som frie blokke på én, flere eller alle ugedage.

Start af programindlæsning


Der trykkes på knappen **Prog.**

OBS: Afbrydes eller afsluttes programindlæsningen, vises efter 40 sekunder atter klokkeslet i displayet - automatik.

Programmeringen må om nødvendigt påbegyndes igen.


Tænd (on) instruks

I displayet ses --, helt til højre står ON=Tænd instruks. Nu trykkes der på knappen **d**, hvorefter pilen over 1=Mandag blinker.

Skal koblingsinstruksen udføres om mandagen, gemmes mandag med knappen 

Andre eller flere ugedage kan vælges med knappen **d** og i hvert

enkelt tilfælde gemmes ved at

trykke på knappen 

Skal koblingsinstruksen f.eks.

udføres fra mandag til fredag på samme tidspunkt, skal der stå 5 pile over tallene 1.....5.


I tilfælde af daglige koblingsinstrukser skal der stå 7 pile over ugedagene.

Efter indlæsning af ugedagen/ ugedagene programmeres med knapperne **h** og **m** Tænd (ON)-tidspunktet.

Den indlæste viste koblingsinstruks gemmes ved at trykke på knappen **Prog.**

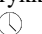
Sluk (OFF) instruks

Til højre i displayet står der nu OFF=Sluk-instruks.

De ønskede ugedage vælges nu som beskrevet ovenfor ved hjælp af knappen **d** og gemmes med knappen 

Herefter kan koblingstidspunkterne indlæses med knapperne **h** og **m**, og derefter gemmes med knappen **Prog.**

Koblingstids-nummer 2, 3 og 4 indlæses på samme måde som beskrevet ovenfor.

Når programindlæsningen er afsluttet, trykkes der på knappen 

Dagprogram


Der er også mulighed for at vælge et dagligt ens program med 12 koblingstidspunkter uden at trykke på knappen **d** for ugedagen. Dagprogrammet vises med pilen over 1 → 7.

Programindlæsningen kan påbegyndes straks ved at indlæse koblingstidspunkterne, idet ugedagsindlæsningen bortfalder.

Ferieprogram

Feriekoblingsfunktionen muliggør afbrydelse af det automatiske program for et tidsrum af 1-45 dage.

Indlæsning: Knappen **h** holdes indtrykket under hele programmeringen.


Ved at trykke på knappen  tælles det pågældende antal feriedage én ad gangen. Efter 45

(dage) begynder displayet forfra. Ferieprogrammet begynder kl.

0.00 den efterfølgende dag og vises i displayet med H OFF.

Kontrol/ ændring/ sletning:

Ved at trykke på knappen **h** vises


hhv. de gemte og resterende feriedage. Ved at trykke på knappen 

igen, kan ferieprogrammet forlænges eller nulstilles, så det automatiske program kører igen. Konstantfunktionen har også prioritet over ferieprogrammet.

Kontrol af indlæste


koblingstider

TÆND og SLUK tiderne kan i rækkefølge kontrolleres ved at trykke på knappen **Prog.**


Efter kontrollen trykkes der på knappen 

Ændring eller sletning af en instruks


Instruksen kaldes med knappen **Prog** og ændres med knapperne **h**, **m** og evt. **d**, eller den viste instruks slettes ved samtidig at trykke på knapperne **h + m**.

Derefter trykkes der på knappen 

Koblingsforvalg

Med knappen  kobles der skiftevis mellem TÆND/SLUK. Den næstfølgende modsatte programinstruks annullerer atter den manuelle omskiftning.

Konstantfunktion

Ved samtidig at trykke på knapperne  + **m** kobles der i rækkefølge mellem følgende funktioner:

Konstant TÆND - konstant SLUK osv. Prikken i displayet viser status for funktionen "konstant TÆND" eller "konstant SLUK".

Omstilling til sommertid

Plus 1 time: Tryk samtidig på knapperne **d + h**.

Omstilling til vintertid

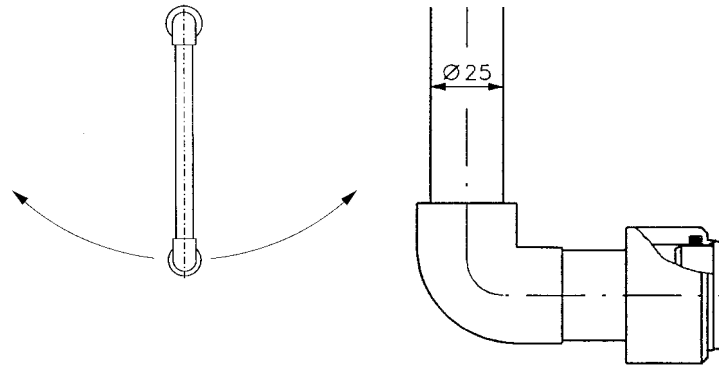
Minus 1 time: tryk samtidig på knapperne **d + m**.

Ved strømsvigt

Efter et strømsvigt vil anlægget genstarte i automatik funktionen som følge af timerens batteri back up. (Back up tiden ved fuldt opladet batteri, det vil sige efter ca. en uges drift, vil være minimum et år).

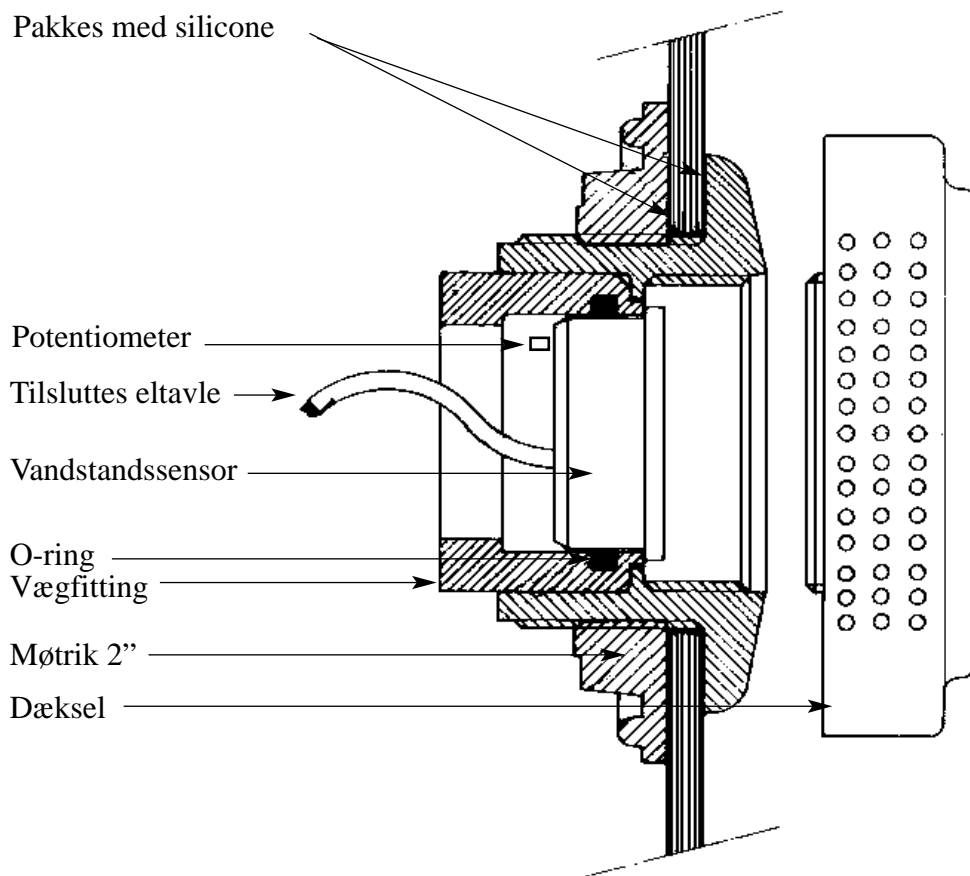
Justering af spabadets niveausensor

- Afmontering af dæksel.
- Sensoren afmonteres med en spidstang.
- Halvdelen af sensorens overflade nedsænkes i en spand med vand.
- Potentiometeret justeres, indtil det nøjagtige punkt, hvor lysdioden slår fra.
- Sensoren monteres.
Hvis nødvendigt, smøres o-ringen med o-ringsfedt.



For spa med overløbsrende gælder det at sensoren er monteret i udligningsbeholderen. Justeringen foretages tilsvarende.

Pakkes med silicone

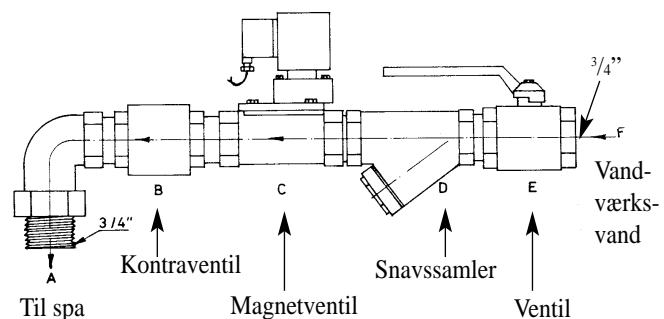


Automatisk vandpåfyldning

Det anbefales at montere den automatiske vandpåfyldning, som vist på tegningen for at undgå, at magnetventilen stoppes af snavs i vandledningen.

Forbehold:

Der tages forbehold for eventuelle myndighedskrav om tilslutning til vandværksvand (ferskvandstilslutning), herunder montage af vakuum-brake.



Garantibevis

*På Scandispa ydes
3 års garanti på spaen og
1 års garanti på tekniske dele.*

Dette garantibevis er udstedt på:	
Scandispa model/ system:	Farve:
Attesteret af Scandi-aqualines kvalitetskontrol:	
Varde, den	Udfyldt af:

Garantien omfatter:

Reparation eller udskiftning af defekte dele i de tilfælde, hvor fejlen kan henføres til produktionen af spaen/ teknikdelen.

Bemærk, at garantien ikke dækker skader, såfremt de skyldes:

Brug af varmere vand end 50°C.

Brug af sprit, alkohol, skurepulver eller rengøringsmidler, der indeholder sådanne.

Forsætlig eller groft uagtsom beskadigelse af spaen eller teknikdelene ved slag, stød eller anden form for udefra kommende påvirkning.

Ukorrekt tilslutning/ montage.

Anvendelse af uoriginale reservedele

Ekstrem UV-belysning, f.eks. fra solarium placeret direkte ved spaen.

Tilkalkning eller forkert brug af kemikalier.

I tilfælde af problemer, bedes De henvende Dem til Deres Scandispa-forhandler og opgive flg. data, som De også finder på spa-badets el-styreboks:

Serie nr.:	<input type="text"/>	Tot.:	<input type="text"/> kW
Unit/ spa nr.:	<input type="text"/>	Varmer:	<input type="text"/> kW
Type el-system:	<input type="text"/>	Ordre nr.:	<input type="text"/>
Volt:	<input type="text"/>		